

## TECHNISCHE INSTALLATIONSBEDINGUNGEN FÜR ERDGASKUNDENANLAGEN

Die Gasinstallation ist gemäß der gültigen TRGI zu erstellen. Außerdem sind folgende Punkte zu befolgen:

Um die Zusammenarbeit beim Anmelde- und Prüfverfahren von Erdgasanlagen mit Ihnen als Vertrags-Installateurunternehmen (VIU) zu erleichtern, ist zu beachten:

Das Formular „Anmeldung einer Gasanlage“ muss von einem zugelassenen Vertrags-Installateur-Unternehmen (VIU) über den zuständigen Bezirksschornsteinfegermeister

- bei jeder Neuanlage,
- bei jedem Gasgerätewechsel und
- bei jeder wesentlichen Änderung/Erweiterung

eingereicht werden. Für jeden Zähler benötigen wir einen separaten Antrag.

**Nach Erhalt der genehmigten Anmeldeformulare kann das VIU mit der Durchführung der Arbeiten beginnen.**

Die Inaugenscheinnahme der betriebsfertigen Gasanlage (einschließlich Abgasanlage) erfolgt durch die ZVO Energie GmbH nach telefonischer Terminvereinbarung (2 bis 3 Tage vorher).

### **Besondere Installationsausführungen im Versorgungsgebiet der ZVO Energie GmbH:**

- Die Installation zwischen Reglerpassstück und Absperrereinrichtung kann in Kupfer mit Pressfittings ausgeführt werden. Bedingung hierfür ist die Verwendung einer Gaszähler-Montageplatte. Sollte eine gepresste Kupferinstallation nicht möglich sein, so ist diese in verzinktem Stahlrohr auszuführen-
- Das VIU liefert das Einrohrzähleranschlussstück bzw. die Montageplatte, dass bis zur Zählergröße G 6 mit mindestens 12 cm Wandabstand (bei größeren Anlagen Rücksprache), einzubauen und ausreichend zu befestigen ist.
- Stahlleitungen >DN 50 sind nur in geschweißter Ausführung zulässig.
- Erdverlegte Außenleitungen sind nur in PE-Material mit den entsprechenden Gashauseschlusseinführungen herzustellen. (s. auch weitere Hinweise „erdverlegte Außenleitungen“)

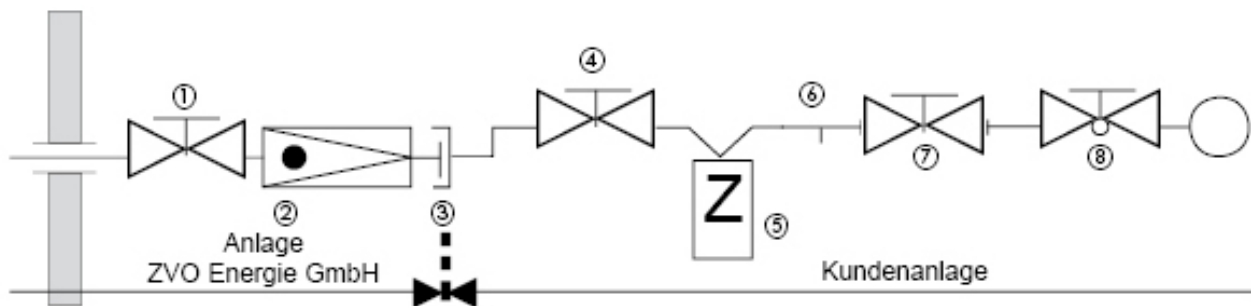
## Merkblatt für Vertragsinstallateurunternehmen (VIU)

- **Gasströmungswächter**

Generell setzt die ZVO Energie GmbH bei neuen Gashauseschlüssen bzw. Erneuerungen einen Gasdruckregler mit integriertem Gasströmungswächter (Größe von GS 4,0 – GS 16, in der Dimension GS 16 teilweise auch als separater Gasströmungswächter).

Zusätzlich erforderliche Gasströmungswächter sind gemäß TRGI zu setzen.

### Strangschema



- |   |   |
|---|---|
| (1) Hauptabsperreinrichtung   | (4) Absperreinrichtung  |
| (2) Einrohrregleranschlussstück<br>Regler inkl. Gasströmungswächter | (5) Einrohrzähleranschlussstück   |
| (3) Lösbare Verbindung  | (6) Prüf T-Stück (entfällt bei vorhandener Prüföffnung<br>¼ " in Einrohrzähleranschlussstück) |
|   | (7) Abspernung (ab G10-Zähler)  |
|   | (8) Thermisch auslösende Absperreinrichtung   |

Weitere Hinweise sind bei **Flüssiggas-Zwischenversorgung** über Erdgashauseschlüsse und bei **erdverlegten Außenleitungen** zu beachten.

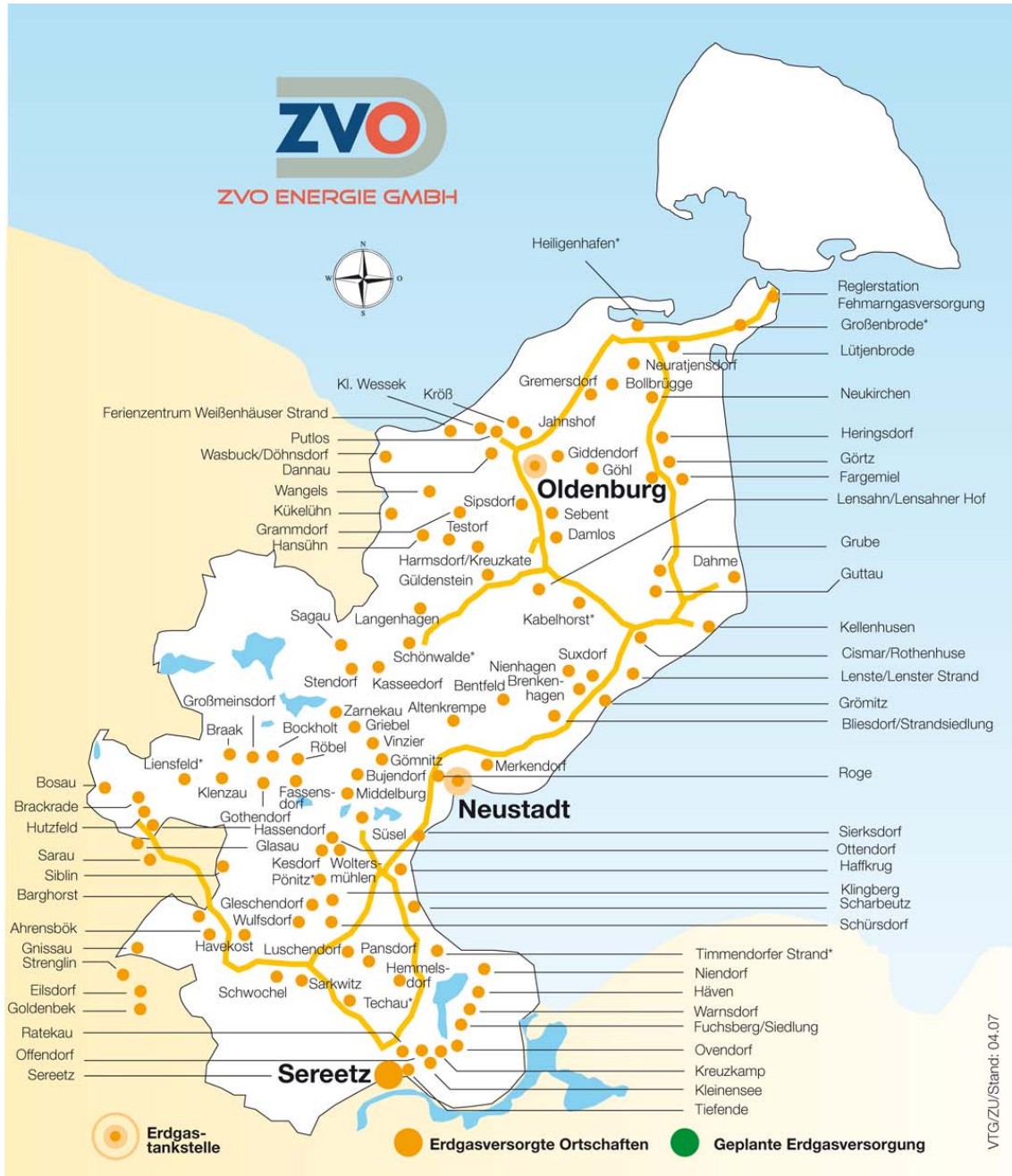
Bei technischen Fragen rufen Sie bitte Herrn Herbert Becker oder Herrn André Klein unter

04561/399-325 oder 0170/9147-325 Herr Becker  
04561/399-393 oder 0170/9147-393 Herr Klein

an oder senden uns ein Fax 04561/399-466 oder eine E-Mail: [gas@zvo.com](mailto:gas@zvo.com)

Die technischen Installationsbedingungen sind auch über Internet unter [www.zvo-energie.de](http://www.zvo-energie.de) abrufbar.

## Das Erdgas-Netzgebiet



\*Großenbrode: einschl. Großenbrode Kai,  
v.-Herwarth-Straße, Rethsollskamp

\*Heiligenhafen: einschl. Ortmühle, Strandhusen

\*Kabelhorst: einschl. Schwienkuhl, Rütting

\*Schönwalde: einschl. Neupetersdorf

\*Timmendorfer Strand: einschl. Klein Timmendorf, Groß Timmendorf,  
Überdiek.

\*Pönitz: einschl. Untersteenrade, Pönitz a.S., Gronenberg.

\*Techau: einschl. Otternkuhle, Neutechau, Rohlsdorf

\*Liensfeld: einschl. Windberg

ZU/VTG 08-07

Geschäftsführer:  
Dipl.-Ing. Dipl. Kfm. Rüdiger Lange-Jost  
Dipl.-Ing. FH Mathias Annighöfer  
Vorsitzender des Beirates:  
Dipl.-Kfm. Heiko Suhren

Sparkasse Holstein  
(BLZ 213 522 40) Konto.-Nr. 75 630

Ust.-ID-Nr.: DE 814 066 744

Besucheranschrift:  
Industrieweg 11  
23730 Neustadt i. Holst.  
Sitz: Timmendorfer Strand  
HRB 1892 BS AG Lübeck